



wirnik

Łopaty wirnika wykonane ze stali pomalowanej na kolor czarny, wyważane dynamicznie w klasie G4 zgodnie z normą DIN ISO 1940 część 1.

napęd i sterowanie

Napęd stanowi jednofazowy asynchroniczny silnik elektryczny (230V, 50Hz) z wirującą obudową. Silniki posiadają zintegrowane zabezpieczenie termiczne, które odcina zasilanie przy przekroczeniu temperatury około 150-160°C, a reset zabezpieczenia termicznego następuje w zakresie temperatur 90-120°C. Stopień ochrony dla rozmiaru 300 wynosi IP44, a pozostałe modele zapewniają ochronę IP54. Klasa izolacji F (155).

maksymalna temperatura pracy

Maksymalna temperatura pracy: 60°C

Wybrane zastosowania wentylatorów DAX:

- obiekty przemysłowe
- hale produkcyjne
- magazyny
- sklepy, hurtownie
- fermy, rolnictwo i przetwórstwo
- szklarnie, suszarnie
- garaże jednostanowiskowe i warsztaty
- garaże jednostanowiskowe i warsztaty

Akcesoria



GS
wyłącznik serwisowy
str. nr 548

konstrukcja

Wentylator osiowy do montażu kanałowego o kompaktowej konstrukcji układu silnik-wirnik, dzięki której korpus silnika nie zajmuje dużo miejsca. Obudowa została wykonana z blachy stalowej malowanej na kolor czarny i posiada obustronne kołnierze w postaci wywinięcia z płaszcza obudowy.

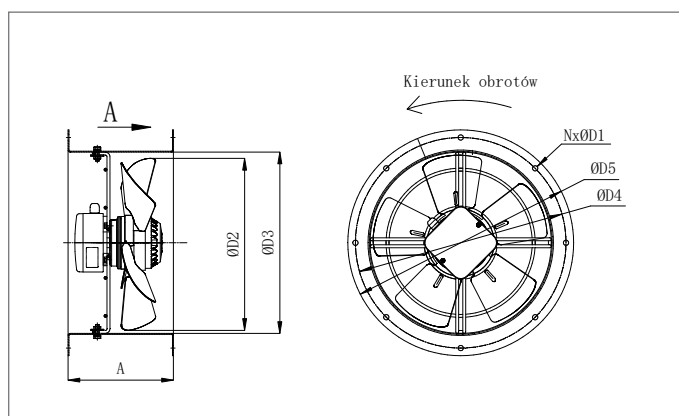
zastosowanie

Transport czystego, niezapyłonego powietrza, niezawierającego gazów agresywnych chemicznie, korozyjnych i wybuchowych - w obiektach przemysłowych, magazynowych inwentarskich, produkcyjnych.

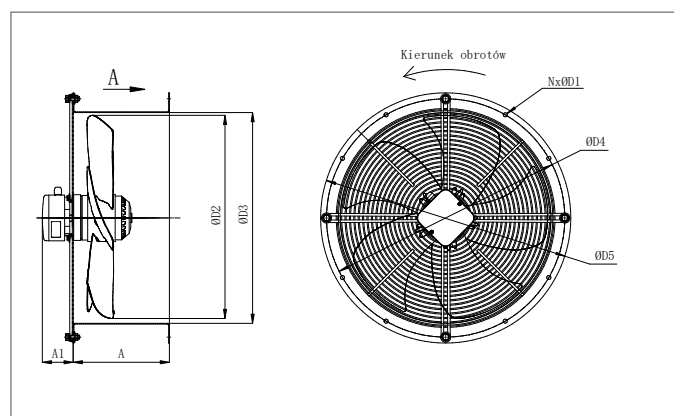
dane techniczne

Typ	\dot{V}_{max} [m ³ /h]	Δp_{max} [Pa]	P_{max} [W]	U_n [V]	I_n [A]	RPM_{max} [1/min]	L_p [dB(A)]	m [kg]	nr katalogowy
DAX 300/W/4/1800S	1800	95	90	1~230	0.42	1350	52	6	72250437
DAX 350/W/4/2750S	2750	90	135	1~230	0.6	1380	58	7,5	72250438
DAX 450/W/4/5100S	5200	125	250	1~230	1,15	1350	62	13,5	72250439

wymiary



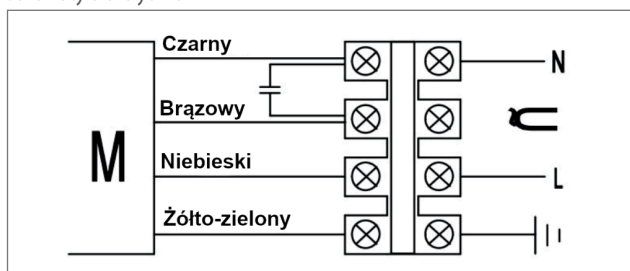
Rys. 1 DAX 300



Rys. 2 DAX 350 - 450

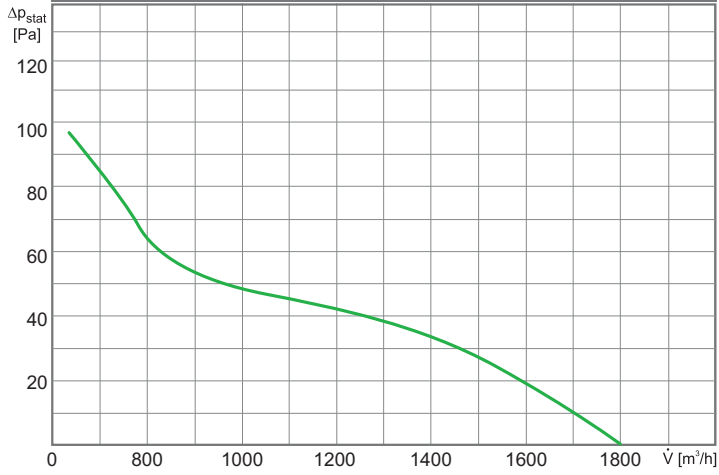
Typ	A [mm]	A1 [mm]	D1 [mm]	D2 [mm]	D3 [mm]	D4 [mm]	D5 [mm]	N [mm]
DAX 300/W/4/1800S	180	-	9	300	310	360	386	16
DAX 350/W/4/2750S	190	67	9	350	360	420	446	16
DAX 450/W/4/5100S	210	67	9	450	460	520	546	24

schematy elektryczne

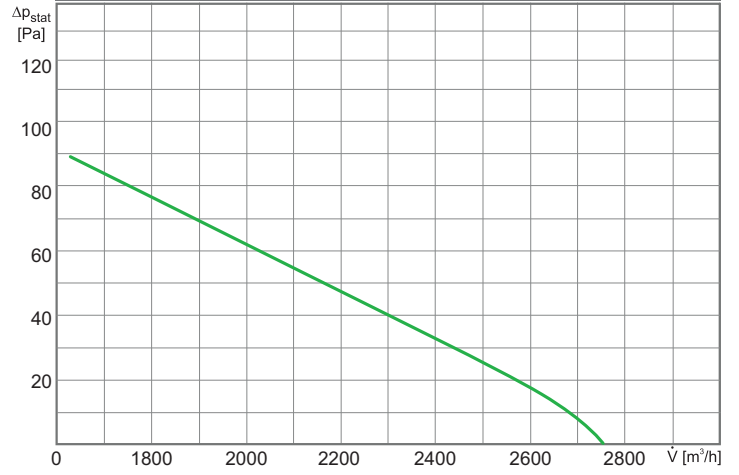


charakterystyki pracy

DAX 300/W/4/1800S



DAX 350/W/4/2750S



DAX 450/W/4/5100S

